

ERIKS

aandrijftechniek



RX Swivels

Leveringsprogramma hydraulische leidingcomponenten




	Blz.
I Introductie	3
• Technische informatie	3
• Codesleutel	4
• Keuzetabel	5
II RX® hogedruk haakse swivelkoppelingen met glijlager en vernikkeld binnenwerk	7
• RX swivelkoppelingen. SH2	F.BSP X F.BSP 10
• RX swivelkoppelingen. SH1	M.BSP X F.BSP 10
III RX® hogedruk rechte swivelkoppelingen met druklager	11
• RX swivelkoppeling. SR21	M.BSP X F.BSP 14
IV RX® hogedruk rechte swivelkoppelingen met kogellager	15
• RX swivelkoppelingen. SR7	DKOL X DKOL 18
• RX swivelkoppelingen. SR8	DKOS X DKOS 18
• RX swivelkoppelingen. SR5	M.BSP X DKOL 19
• RX swivelkoppelingen. SR6	M.METR X DKOL 19
• RX swivelkoppelingen. SR3	M.BSP X DKOS 20
• RX swivelkoppelingen. SR4	M.METR X DKOS 20
• RX swivelkoppelingen. SRS9	DKOL X DKOL 21
• RX swivelkoppelingen. SRS10	DKOS X DKOS 21
V RX® hogedruk haakse swivelkoppelingen met kogellager	23
• RX swivelkoppelingen. SH15	DKOL X DKOL 24
• RX swivelkoppelingen. SH16	DKOS X DKOS 24
• RX swivelkoppelingen. SH14	M.BSP X DKOL 25
• RX swivelkoppelingen. SH13	M.METR X DKOL 25
• RX swivelkoppelingen. SH11	M.BSP X DKOS 26
• RX swivelkoppelingen. SH12	M.METR X DKOS 26
• RX swivelkoppelingen. SHS17	DKOL X DKOL 27
• RX swivelkoppelingen. SHS18	DKOS X DKOS 27
VI RX® middeldruk swivelkoppelingen met kogelbaan lagering	29
• RX swivelkoppelingen. SR19	M.BSP X F.BSP 31
• RX swivelkoppelingen. SH20	M.BSP X F.BSP 31
VII Selectiehulp RX Swivels	32
VIII Index	33

© ERIKS Aandrijftechniek bv 2009

Copyright van deze brochure is voorbehouden aan ERIKS Aandrijftechniek bv.
Niets uit deze uitgave mag worden gereproduceerd door middel van boekdruk, foto-offset, fotokopie, microfilm, digitale weergave via CD/DVD of andere datadragers en Internet.

ERIKS Aandrijftechniek bv werkt voortdurend aan verbetering van haar producten en behoudt zich daarom het recht voor om op elk moment, zonder voorafgaande kennisgeving, wijzigingen door te voeren in productuitvoering en andere -specificaties. In belangrijke gevallen, zowel bij nieuwbouw als voor vervanging, is het daarom raadzaam ons vooraf te raadplegen. Alle zorg is besteed deze productcatalogus zo compleet en nauwkeurig mogelijk samen te stellen. Wij nemen echter geen verantwoording voor onjuistheden of drukfouten. Alle leveranties geschieden op grond van onze algemene verkoopwaarden, alsmede onze leveringscondities. Op verzoek zenden wij graag een afschrift hiervan.

Uitgave V1.1 13/09/2010



RX® hogedruk swivelkoppelingen

Technische informatie

In de wereld van de hydraulische verbindingstechniek worden veelal componenten met elkaar verbonden met behulp van swivels. Dit kunnen rechte, 45° of 90° verbindingen zijn met aan beide zijden dezelfde of zelfs verschillende schroefdraad aansluitingen. Het spreekt vanzelf dat alle typen moeten voldoen aan hoge toleranties en gegarandeerd lek-vrij moeten zijn. Alle types zijn getest op maximale werkdrukken, temperaturen en toepassingsmogelijkheden. Indien u informatie wenst over de toepassingsmogelijkheden zullen we u graag informeren. Bij speciale toepassingen adviseren wij u contact met ons op te nemen

Montagevoorschrift

De levensduur van swivels hangt af van de bedrijfsomstandigheden,

Een spanningsvrije montage is één van de belangrijkste voorwaarden.

Aan te bevelen is om swivels niet tweezijdig aan leidingwerk te monteren. Het geniet de voorkeur om een slang assembly tussen de swivel en het aan te sluiten component te gebruiken. De slangen zijn flexibel t.o.v. het stugge leidingwerk en hebben een dempende werking voor drukstoten en het opvangen van krachten.

Ook dienen buig en trekkrachten op swivels voorkomen te worden als gevolg van verkeerde montage of te kleine buigradius



Constructie / Uitvoering

Swivels zijn er in meerdere constructies, ieder met hun eigen specifieke toepassingsgebieden.

Wij onderscheiden swivels in de afwijkende lageringen:

- Glijlager
- Kogellager
- Kogelbaan lagering

Hoofdstuk VII, pag 32, toont een selectiehulp voor RX swivels.

Een overzichtstabel van de verschillende typen en hun belangrijkste eigenschappen helpt U bij het maken van de juiste produkt keuze.



Typische toepassingen zijn:

- Het maken van een slangverbinding tussen onderling bewegende constructiedelen met weinig inbouwruimte.
- Het gebruik van swivelkoppelingen voorkomt het ontstaan van schadelijke torsie in de slangleidingen.
- Het opvangen van grote draaibewegingen, zoals die voorkomen bij kraanarmen en masten.
- Het maken van een slangverbinding naar een roterende slanghaspel.

Code sleutel
Uitleg code met voorbeelden:

SH2-B12	SR8-S38	SR5-B06-L12	SRS10-S20	SH12-M33-S25
S = Swivel H = Haaks 2 = Type 2 B = BSP draad 12 = Draad 3/4"	S = Swivel R = Recht 8 = Type 8 S = Pijpopname zware serie 38 = Pijpopname maat 38 mm	S = Swivel R = Recht 5 = Type 5 B = BSP draad 06 = draad 3/8" L = Pijpopname lichte serie 12 = Pijpopname maat 12 mm	S = Swivel R = Recht S = Schotuitvoering 10 = Type 10 S = Pijpopname zware serie 20 = Pijpopname maat 20 mm	S = Swivel H = Haaks 12 = Type 12 M = Metrische draad 33 = Draad maat 33x2 S = Pijpopname zware serie 25 + Pijpopname maat 25 mm

Maat eenheden:

Draadmaten BSP	Draadmaten Metrisch	Pijpopname en Metrische draad	Pijpopname en Metrische draad
04 = 1/4" 06 = 3/8" 08 = 1/2" 12 = 3/4" 16 = 1" 20 = 1.1/4" 24 = 1.1/2" 32 = 2"	M18 = M18x1,5 M27 = M27x2 M33 = M33x2	(Lichte serie) L06 = M12x1,5 L08 = M14x1,5 L10 = M16x1,5 L12 = M18x1,5 L15 = M22x1,5 L22 = M30x2 L28 = M36x2	(Zware serie) S06 = M14x1,5 S08 = M16x1,5 S12 = M20x1,5 S16 = M24x1,5 S20 = M30x2 S25 = M36x2 S30 = M42x2 S38 = M52x2

Aansluitingen:

Aansluitingen:	Verklaring aansluitingen
F.BSP X F.BSP M.BSP X F.BSP DKOL X DKOL DKOS X DKOS M.METR X DKOL M.BSP X DKOS M.METR X DKOS	M.BSP = Male BSP = Vaste BSP buitendraad F.BSP = Female BSP = Vaste BSP binnendraad M.METR = Male Metrisch = Vaste Metrische buitendraad DKOL = Pijpopname lichte serie DKOS = Pijpopname zware serie

RX® hogedruk swivelkoppelingen keuzetabel



RX SH2
F.BSP X F.BSP

Bladzijde 10



RX SH1
M.BSP X F.BSP

Bladzijde 10



RX SR21
M.BSP X F.BSP

Bladzijde 14



RX SR7
DKOL X DKOL

Bladzijde 16



RX SR8
DKOS X DKOS

Bladzijde 16



RX SR5
M.BSP X DKOL

Bladzijde 17



RX SR6
M.METR X DKOL

Bladzijde 17



RX SR3
M.BSP X DKOS

Bladzijde 18



RX SR4
M.METR X DKOS

Bladzijde 18



RX SRS9
DKOL X DKOL

Bladzijde 19



RX SRS10
DKOS X DKOS

Bladzijde 19



RX SH15
DKOL X DKOL

Bladzijde 22



RX SH16
DKOS X DKOS

Bladzijde 22



RX SH14
M.BSP X DKOL

Bladzijde 23



RX SH13
M.METR X DKOL

Bladzijde 23



RX SH11
M.BSP X DKOS

Bladzijde 24

RX® hogedruk swivelkoppelingen keuzetabel



RX SH12
M.BSP X F.BSP



RX SHS17
DKOL X DKOL



RX SHS18
DKOS X DKOS

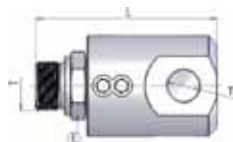
Bladzijde 24

Bladzijde 25

Bladzijde 25



RX SR19
M.BSP X F.BSP

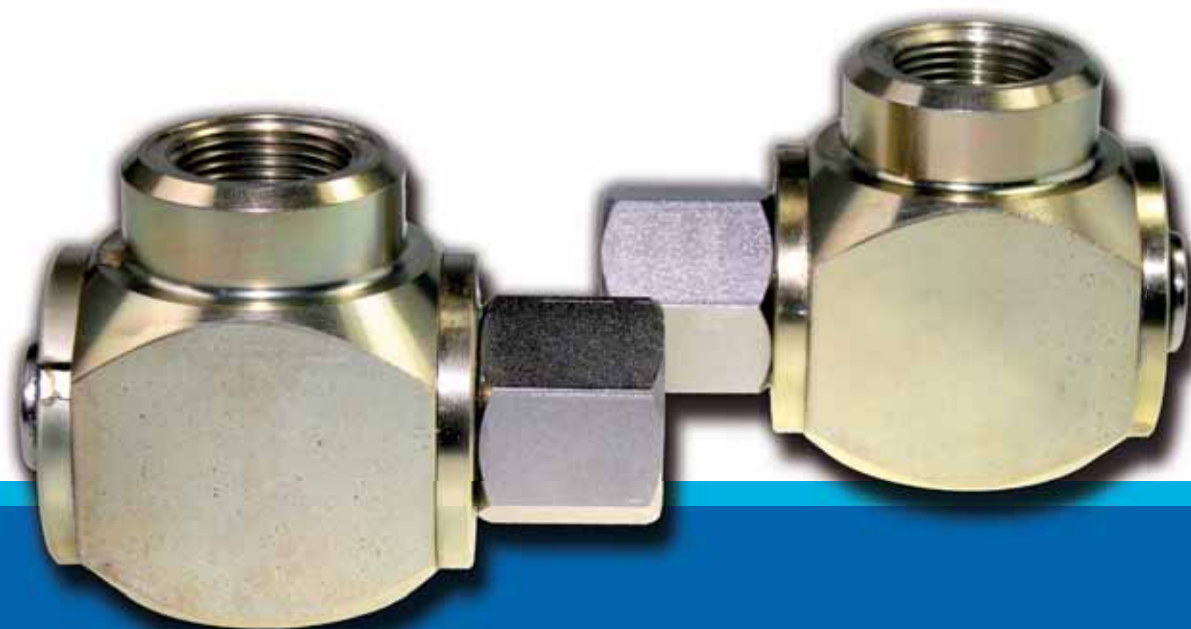


RX SH20
M.BSP X F.BSP

Bladzijde 29

Bladzijde 29

RX® hogedruk swivelkoppelingen Haakse uitvoering met glijlager



RX® hogedruk swivelkoppelingen met glijlager.

Technische gegevens:

- Aansluitingen: 2x BSPP draad
(andere aansluitingen op aanvraag)
- Materiaal huis: staal, verzinkt
Materiaal as: staal, geslepen
Standaard met vernikkelde as.
- Aafdichting NBR: in- en uitwendig dichtend (speciale materialen op aanvraag, afhankelijk van medium)
- Maximale werkdruk: 280 bar bij hydraulische toepassingen
- Toerentalindicatie: tussen 10 rpm discontinue bij 280 bar en 40 tpm bij 50 bar haspeltoepassing
- Temperatuurbereik: -30°C tot +95°C hydraulische olie
Voor water 0°C tot 60°C.
- Media: minerale olie en uitvoering met vernikkelde as.
Geschikt voor schoon water (andere media op aanvraag)



Uitgevoerd met glijlagers uit kunststof met stofafdichting.



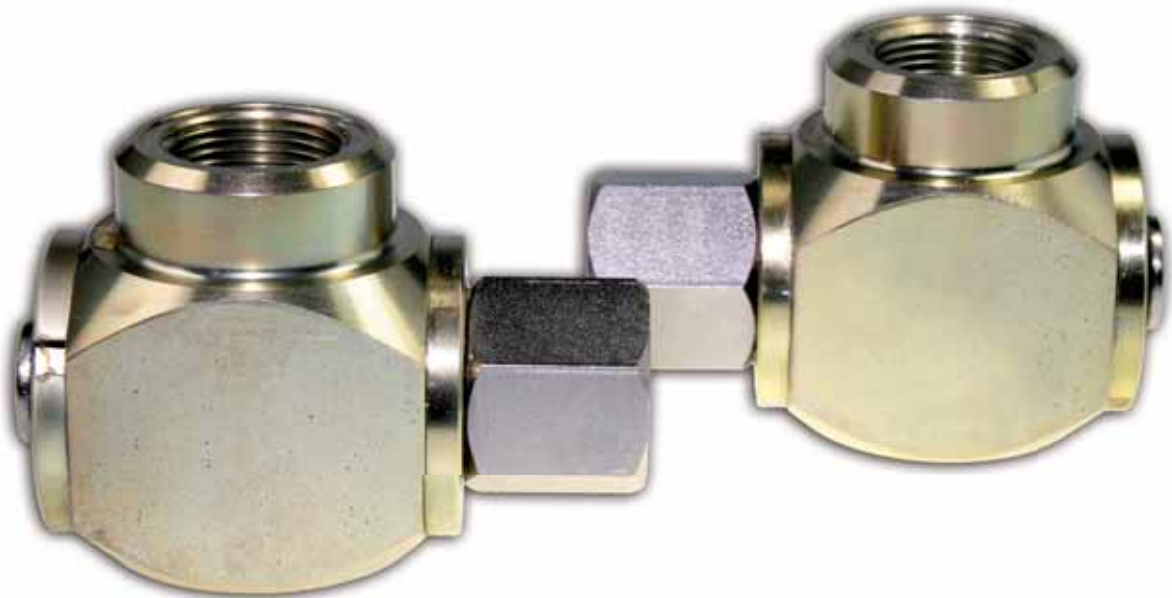
RX® hogedruk swivelkoppelingen met glijlager.

Hoogwaardige kunststof glijlagers

- Bestand tegen hoge belasting
- Zowel bij lage als bij gemiddelde draai snelheden voor normale draai- en zwenkbewegingen
- Droogloop wordt voorkomen, geen smering nodig.
- Ongevoelig voor vuil van buitenaf
- Slijtvast

Voordelen:

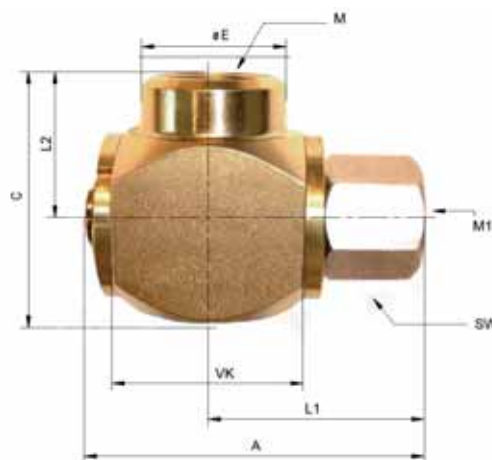
- Huis uit één stuk, geen gesoldeerde verbindingen.
- As geslepen en vernikkeld, zowel geschikt voor olie als voor water.
- Hoogwaardige, zelfdichtende vloeistofkeerringen.
- Maximale radiale boringen in as bieden effectief volle doorlaat, geen restrictie.
- Drukgebalanceerd door banjoconstructie, geen axiale reactiekrachten op as.
- Stofafdichting beschermt tegen vervuiling van buitenaf.
- Eenvoudige vervanging van afdichtingen door uitschroefbare lagerbussen.
- Uitermate laag draaimoment.
- Geen stick-slip bij aanlopen.



Opmerking: het gelijktijdig optreden van hoge druk, hoge toerentallen en hoge temperatuur verkort de levensduur van de swivel.

RX SH2

Uitvoering :	Haaks
Aansluiting :	F.BSP X F.BSP
Draad M en M1 :	Vaste BSP binnendraad
Medium :	Hydraulische olie of water
Materiaal :	Staal, verzinkt
Lagering :	Glijlager
Binnenwerk :	Gehard staal en vernikkeld
Afdichting :	NBR
Maximale rotatie :	10 Rpm, niet constant
Max. werkdruk :	280
Temperatuur :	-30°C tot +95°C

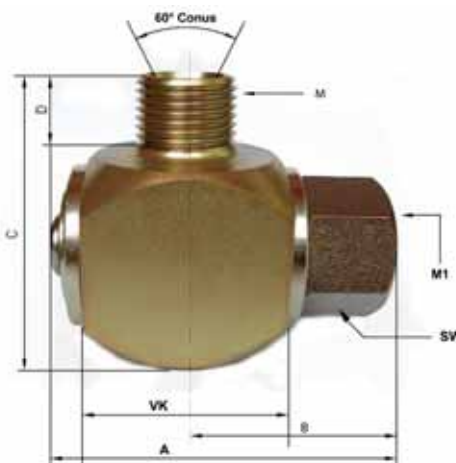


Eriks-AT			Draad	Afmeting mm						SLW mm
Artikelnr.	Bestelcode.	Serie	M & M1	A	L1	C	L2	ØE	VK	SW
11592583	SH2-B04	BSP	1/4"	70	42,8	53	33	27	40	22
11592584	SH2-B06	BSP	3/8"	70	42,8	53	33	27	40	27
11534465	SH2-B08	BSP	1/2"	70	42,8	53	33	30	40	27
11534463	SH2-B12	BSP	3/4"	91,5	57	62,5	40	36	45	32
11592587	SH2-B16	BSP	1"	116	68	86	51	41	70	41
11592588	SH2-B20	BSP	1.1/4"	132	78,8	100	60	62	80	55
11592589	SH2-B24	BSP	1.1/2"	132	78,8	100	60	62	80	55

Sleutelwijdte en inbouwmaten kunnen afwijken

RX SH1

Uitvoering :	Haaks
Aansluiting :	M.BSP X F.BSP
Draad M en M1 :	Vaste BSP buitendraad, 60° negatieve conus
Draad M1 :	Vaste BSP binnendraad
Medium :	Hydraulische olie of water
Materiaal :	Staal, verzinkt
Lagering :	Glijlager
Binnenwerk :	Gehard staal en vernikkeld
Afdichting :	NBR
Maximale rotatie :	10 Rpm, niet constant
Max. werkdruk :	280
Temperatuur :	-30°C tot +95°C



Eriks-AT			Draad	Afmeting mm						SLW mm
Artikelnr.	Bestelcode.	Serie	M & M1	A	L1	C	L2	VK	SW	
11592576	SH1-B04	BSP	1/4"	70	42,8	53	33	40	22	
11592577	SH1-B06	BSP	3/8"	70	42,8	53	33	40	27	
11592578	SH1-B08	BSP	1/2"	70	42,8	53	33	40	27	
11592579	SH1-B12	BSP	3/4"	91,5	57	62,5	40	45	32	
11592580	SH1-B16	BSP	1"	116	68	86	51	70	41	
11592581	SH1-B20	BSP	1.1/4"	132	78,8	100	60	80	55	
11592582	SH1-B24	BSP	1.1/2"	132	78,8	100	60	80	55	

Sleutelwijdte en inbouwmaten kunnen afwijken

RX® hogedruk swivelkoppelingen Rechte uitvoering met druklager



RX® hogedruk swivelkoppelingen met druklager.

Voordelen:

- Huis uit één stuk, geen gesoldeerde verbindingen
- As geslepen, geschikt voor olie
- Ook leverbaar met vernikkelde as voor gebruik met water
- Hoogwaardige druklager
- Eenvoudige vervanging van afdichtingen door uitschroefbare lagerbus

Opmerking: het gelijktijdig optreden van hoge druk, hoge toerentallen en hoge temperatuur verkort de levensduur van de swivel.

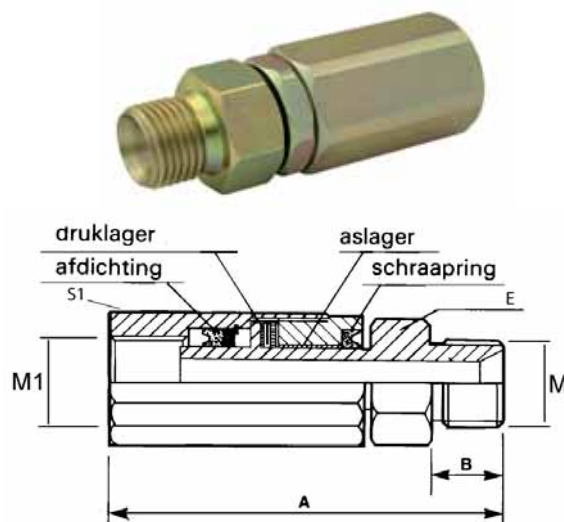


Technische gegevens:

- Aansluitingen: 2x BSPP draad
(andere aansluitingen op aanvraag)
- Materiaal huis: staal, verzinkt
Materiaal as: staal, geslepen.
Op aanvraag ook leverbaar met vernikkelde as.
- Asafdichting NBR, (speciale materialen op aanvraag, afhankelijk van medium)
- Maximale werkdruk tot 246 bar bij hydraulische toepassingen
- Toerentalindicatie: Tussen 10 rpm niet continue bij 246 bar
en 40 tpm bij 50 bar haspeltoepassing
- Temperatuurbereik: -40°C tot +80°C geldend voor hydraulische olie.
Voor water 0°C tot 60°C.
- Media: minerale olie en uitvoering met vernikkelde as
Ook geschikt voor 100% schoon water
(andere media op aanvraag).
- Uitermate laag draaimoment, dus weinig kracht nodig.
- Uitgevoerd met axiaal druklager en radiaal glijlager.

RX SR21

Uitvoering :	Recht
Aansluiting :	M.BSP X F.BSP
Draad M :	Vaste BSP buitendraad, 60° negatieve conus
Draad M1:	Vaste BSP binnendraad
Medium :	Hydraulische olie
Materiaal :	Staal, verzinkt
Lagering :	Druklager
Binnenwerk :	Gehard staal
Afdichting :	NBR
Maximale rotatie :	10 Rpm, niet constant
Temperatuur :	246-40°C tot +80°C



Eriks-AT			Werkdruk	Draad	Diameter	Afmeting mm		SLW mm	
Artikelnr.	Bestelcode.	Serie	bar	M & M1	Doorlaat mm	A	B	S1	E
912506	SR21-B04	BSP	246	1/4"	6	93	11,5	30,5	20,6
955329	SR21-B06	BSP	246	3/8"	10	94	12,7	30,5	20,6
765805	SR21-B08	BSP	246	1/2"	10	95	16,5	30,5	28
912514	SR21-B12	BSP	246	3/4"	16	103	16,5	42,4	33
912522	SR21-B16	BSP	246	1"	22	123	19	54	42,4
955337	SR21-B20	BSP	211	1.1/4"	32	127	20,3	61	51
1010531	SR21-B24	BSP	176	1.1/2"	36	146	20,5	70	56

Sleutelwijdte en inbouwmaten kunnen afwijken

RX® hogedruk swivelkoppelingen Rechte uitvoering met kogellager



Constructie / Uitvoering :

Swivels met kogellager zijn uitgevoerd met dichtingen vóór het lager.

De stalen onderdelen in de swivel zijn na bewerking gehard en geslepen.

Het huis en eventueel de wartels zijn verzinkt en geel gepassiveerd volgens de A3C verzinkprocedure.

De toegepaste dichtingen zijn te vervangen.



Algemene informatie :**Materiaal:**

Seriematige aanmaak: staal

Oppervlaktebehandeling:

Elektrolytisch verzinkt en geel gepassiveerd volgens A3C (DIN 50961)

Dichtingen:

Standaard uitvoering NBR met steuning.

Het toepassen van dichtingen is afhankelijk van de bedrijfsdruk en rotatiesnelheid.

Uitvoering met kogellager:

Medium Hydraulische olie / max.+90°C (niet geschikt voor water)

Bedrijfsdruk 10 tot 350 bar

Vanaf afmeting 28L en 30S geldt 10 tot 250 bar.

Draaimoment ca. 2 – 4Nm.

Aantal rotaties tot max. 20 rpm, echter niet constant.

Standaard aansluitingen:

Metrische draden met pijpnames lichte en zware series met 24° negatieve conus.

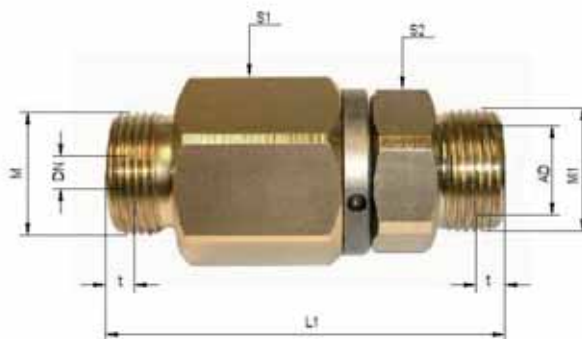
BSP en Metrische buitendraden, inschroefdraad, met Peflex dichting tegen zeskant.

Andere aansluitingen op aanvraag.



RX SR7

Uitvoering :	Recht
Aansluiting :	DKOL X DKOL
Draad M en M1 :	Metrische buitendraad, 24° negatieve conus, pijpopcode lichte serie
Medium :	Hydraulische olie
Materiaal :	Staal, verzinkt
Lagering :	Kogellager
Binnenwerk :	Gehard staal
Afdichting :	NBR
Maximale rotatie :	20 Rpm, niet constant
Min. werkdruk :	10 bar
Max. werkdruk :	350, vanaf 28L - 250 bar
Temperatuur :	max +90°C

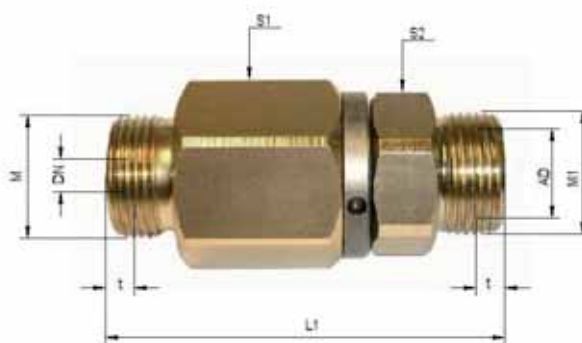


Eriks-AT			Draad	Diameter		Afmeting mm		SLW mm	
Artikelnr.	Bestelcode.	Serie	M & M1	DN	AD	L1	t	S1	S2
11687429	SR7-L06	L	M12X1,5	4	6L	57	7	22	17
11687430	SR7-L08	L	M14X1,5	6	8L	57	7	22	17
11687431	SR7-L10	L	M16X1,5	7,5	10L	70	7	30	19
11687432	SR7-L12	L	M18X1,5	7,5	12L	72	7	30	22
11687433	SR7-L15	L	M22X1,5	12	15L	70	7	30	24
11687434	SR7-L18	L	M26X1,5	16	18L	84	7,5	41	36
11687435	SR7-L22	L	M30X2	16	22L	86	7,5	41	36
11687436	SR7-L28	L	M36X2	20	28L	88	7,5	41	36

Sleutelwijdte en inbouwmaten kunnen afwijken

RX SR8

Uitvoering :	Recht
Aansluiting :	DKOS X DKOS
Draad M en M1 :	Metrische buitendraad, 24° negatieve conus, pijpopcode zware serie
Medium :	Hydraulische olie
Materiaal :	Staal, verzinkt
Lagering :	Kogellager
Binnenwerk :	Gehard staal
Afdichting :	NBR
Maximale rotatie :	20 Rpm, niet constant
Min. werkdruk :	10 bar
Max. werkdruk :	350, vanaf 30S - 250 bar
Temperatuur :	max +90°C

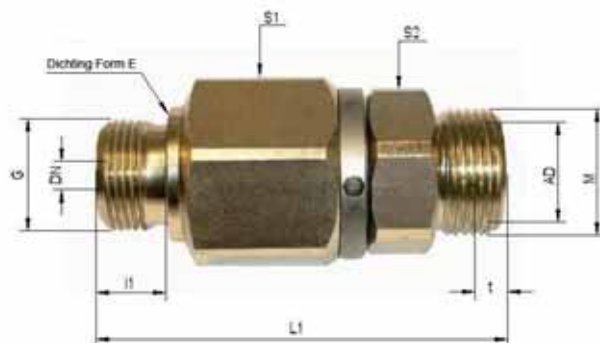


Eriks-AT			Draad	Diameter		Afmeting mm		SLW mm	
Artikelnr.	Bestelcode.	Serie	M & M1	DN	AD	L1	t	S1	S2
11687437	SR8-S06	S	M14X1,5	4	6S	61	7	22	17
11687438	SR8-S08	S	M16X1,5	6	8S	61	7	22	17
11687439	SR8-S12	S	M20X1,5	7,5	12S	72	7,5	30	22
11687440	SR8-S16	S	M24X1,5	12	16S	74	8,5	30	24
11687441	SR8-S20	S	M30X2	16	20S	92	10,5	41	36
11687442	SR8-S25	S	M36X2	20	25S	96	12	41	36
11687443	SR8-S30	S	M42X2	25	30S	109	13,5	60	55
11687444	SR8-S38	S	M52X2	32	38S	114	16	60	55

Sleutelwijdte en inbouwmaten kunnen afwijken

RX SR5

Uitvoering :	Recht
Aansluiting :	M.BSP X DKOL
Draad G	BSP buitendraad, Peflex dichtring tegen zeskant
Draad M :	Metrische buitendraad, 24° negatieve conus, pijpopcode lichte serie
Medium :	Hydraulische olie
Materiaal :	Staal, verzinkt
Lagering :	Kogellager
Binnenwerk :	Gehard staal
Afdichting :	NBR
Maximale rotatie :	20 Rpm, niet constant
Min. werkdruk :	10 bar
Max. werkdruk :	350, vanaf 28L - 250 bar
Temperatuur :	max +90°C

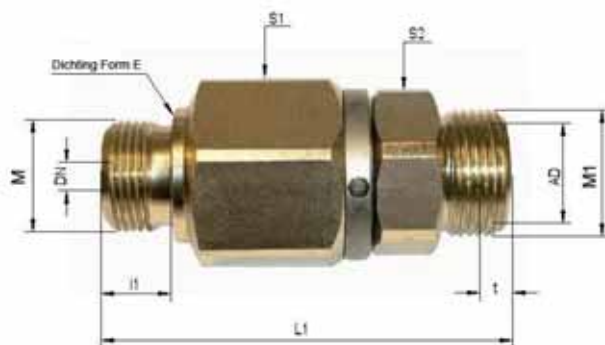


Eriks-AT			Draad		Diameter		Afmeting mm		SLW mm	
Artikelnr.	Bestelcode.	Serie	G	M	DN	AD	L1	t	S1	S2
11687416	SR5-B04-L06	L	1/4"	M12x1,5	4	6L	59	7	22	17
11687417	SR5-B04-L08	L	1/4"	M14x1,5	6	8L	59	7	22	17
11687418	SR5-B06-L10	L	3/8"	M16x1,5	7,5	10L	71	7	30	19
11687419	SR5-B06-L12	L	3/8"	M18x1,5	7,5	12L	72	7	30	22
11687420	SR5-B08-L15	L	1/2"	M22x1,5	12	15L	72	7	30	24
11687421	SR5-B12-L18	L	3/4"	M26x1,5	16	18L	90	7,5	41	36
11687422	SR5-B12-L22	L	3/4"	M30x2	16	22L	90	7,5	41	36
11687423	SR5-B12-L28	L	3/4"	M36x2	16	28L	92	7,5	41	36
11687424	SR5-B16-L18	L	1"	M26x1,5	16	18L	90	7,5	41	36
11687425	SR5-B16-L28	L	1"	M36x2	20	28L	92	7,5	41	36

Sleutelwijdte en inbouwmaten kunnen afwijken

RX SR6

Uitvoering :	Recht
Aansluiting :	M.METR X DKOL
Draad M :	Metrische buitendraad, Peflex dichtring tegen zeskant
Draad M1 :	Metrische buitendraad, 24° negatieve conus, pijpopcode lichte serie
Medium :	Hydraulische olie
Materiaal :	Staal, verzinkt
Lagering :	Kogellager
Binnenwerk :	Gehard staal
Afdichting :	NBR
Maximale rotatie :	20 Rpm, niet constant
Min. werkdruk :	10 bar
Max. werkdruk :	350, vanaf 28L - 250 bar
Temperatuur :	max +90°C

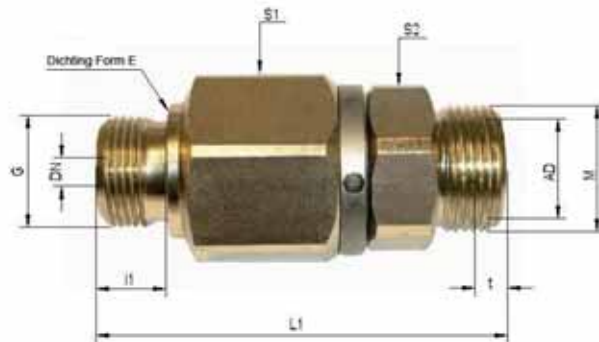


Eriks-AT			Draad		Diameter		Afmeting mm		SLW mm	
Artikelnr.	Bestelcode.	Serie	M	M1	DN	AD	L1	t	S1	S2
11687426	SR6-M27-L18	L	M27x2	M26x1,5	16	18L	90	7,5	41	36
11687427	SR6-M27-L22	L	M27x2	M30x2	16	22L	90	7,5	41	36
11687428	SR6-M33-L28	L	M33x2	M36x2	20	28L	92	7,5	41	36

Sleutelwijdte en inbouwmaten kunnen afwijken

RX SR3

Uitvoering :	Recht
Aansluiting :	M.BSP X DKOS
Draad G :	Vaste BSP buitendraad, Peflex dichtring tegen zeskant
Draad M :	Metrische buitendraad, 24° negatieve conus, pijpopcode zware serie
Medium :	Hydraulische olie
Materiaal :	Staal, verzinkt
Lagering :	Kogellager
Binnenwerk :	Gehard staal
Afdichting :	NBR
Maximale rotatie :	20 Rpm, niet constant
Min. werkdruk :	10 bar
Max. werkdruk :	350, vanaf 30S - 250 bar
Temperatuur :	max +90°C

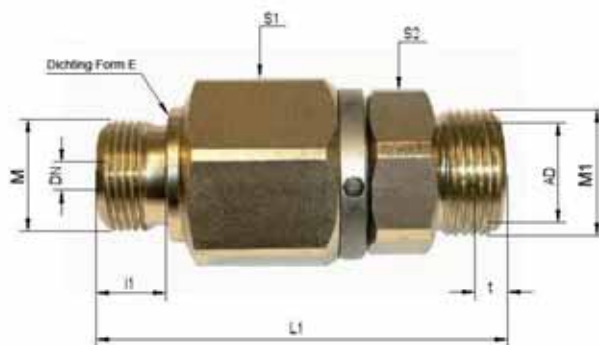


Eriks-AT			Draad		Diameter		Afmeting mm		SLW mm	
Artikelnr.	Bestelcode.	Serie	G	M	DN	AD	L1	t	S1	S2
11687385	SR3-B04-S06	S	1/4"	M14X1,5	4	6S	61	7	22	17
11687387	SR3-B04-S08	S	1/4"	M16X1,5	6	8S	61	7	22	17
11687388	SR3-B06-S12	S	3/8"	M20X1,5	7,5	12S	72	7,5	30	22
11687404	SR3-B08-S16	S	1/2"	M24X1,5	12	16S	74	8,5	30	24
11687403	SR3-B12-S20	S	3/4"	M30X2	16	20S	92	10,5	41	36
11687381	SR3-B16-S25	S	1"	M36X2	20	25S	96	12	41	36
11687382	SR3-B20-S30	S	1.1/4"	M42X2	25	30S	109	13,5	60	55
11687413	SR3-B24-S38	S	1.1/2"	M52X2	32	38S	114	16	60	55

Sleutelwijdte en inbouwmaten kunnen afwijken

RX SR4

Uitvoering :	Recht
Aansluiting :	M.METR X DKOS
Draad M :	Metrische buitendraad, Peflex dichtring tegen zeskant
Draad M1 :	Metrische buitendraad, 24° negatieve conus, pijpopcode zware serie
Medium :	Hydraulische olie
Materiaal :	Staal, verzinkt
Lagering :	Kogellager
Binnenwerk :	Gehard staal
Afdichting :	NBR
Maximale rotatie :	20 Rpm, niet constant
Min. werkdruk :	10 bar
Max. werkdruk :	350
Temperatuur :	max +90°C

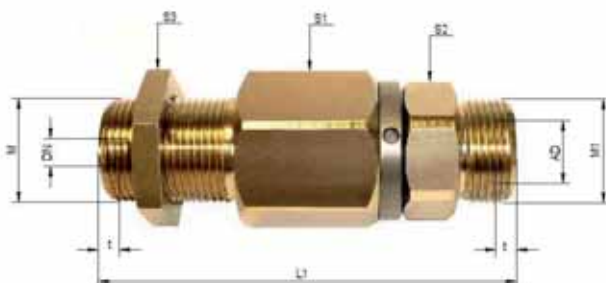


Eriks-AT			Draad		Diameter		Afmeting mm		SLW mm	
Artikelnr.	Bestelcode.	Serie	M	M1	DN	AD	L1	t	S1	S2
11687414	SR4-M27-S20	S	M27X2	M30X2	16	20S	92	10,5	41	36
11687415	SR4-M33-S25	S	M33X2	M36X2	20	25S	96	12	41	36

Sleutelwijdte en inbouwmaten kunnen afwijken

RX SRS9

Uitvoering :	Recht, schot
Aansluiting :	DKOL X DKOL
Draad M en M1 :	Metrische buitendraad, 24° negatieve conus, pijpopcode lichte serie
Medium :	Hydraulische olie
Materiaal :	Staal, verzinkt
Lagering :	Kogellager
Binnenwerk :	Gehard staal
Afdichting :	NBR
Maximale rotatie :	20 Rpm, niet constant
Min. werkdruk :	10 bar
Max. werkdruk :	350, vanaf 28L - 250 bar
Temperatuur :	max +90°C

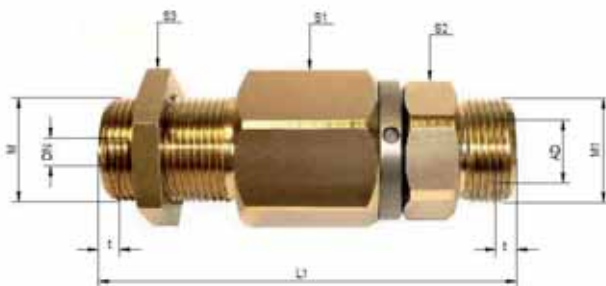


Eriks-AT			Draad	Diameter		Afmeting mm		SLW mm	
Artikelnr.	Bestelcode.	Serie	M & M1	DN	AD	L1	t	S1	S2
11687445	SRS9-L06	L	M12x1,5	4	6L	70	7	22	17
11687446	SRS9-L08	L	M14x1,5	6	8L	70	7	22	17
11687447	SRS9-L10	L	M16x1,5	7,5	10L	82	7	30	19
11687448	SRS9-L12	L	M18x1,5	7,5	12L	83	7	30	22
11687449	SRS9-L15	L	M22x1,5	12	15L	84	7	30	24
11687451	SRS9-L28	L	M36x2	20	28L	114	7,5	41	36

Sleutelwijdte en inbouwmaten kunnen afwijken

RX SRS10

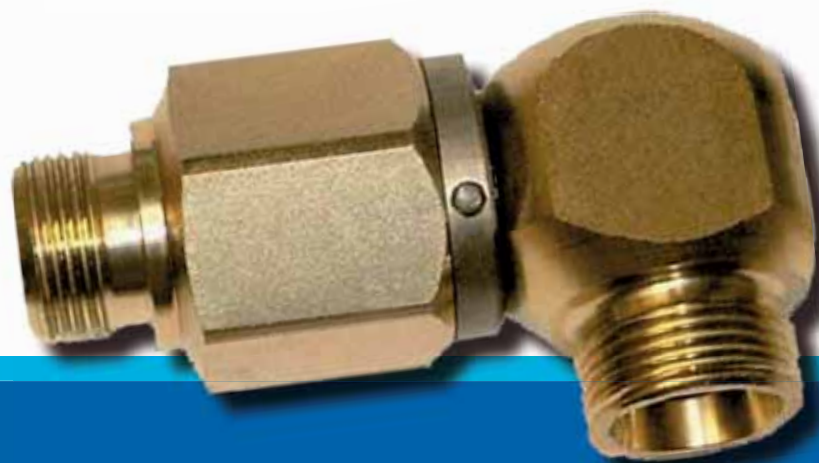
Uitvoering :	Recht, schot
Aansluiting :	DKOS X DKOS
Draad M en M1 :	Metrische buitendraad, 24° negatieve conus, pijpopcode zware serie
Medium :	Hydraulische olie
Materiaal :	Staal, verzinkt
Lagering :	Kogellager
Binnenwerk :	Gehard staal
Afdichting :	NBR
Maximale rotatie :	20 Rpm, niet constant
Min. werkdruk :	10 bar
Max. werkdruk :	350, vanaf 30S - 250 bar
Temperatuur :	max +90°C



Eriks-AT			Draad	Diameter		Afmeting mm		SLW mm	
Artikelnr.	Bestelcode.	Serie	M & M1	DN	AD	L1	t	S1	S2
11687452	SRS10-S06	S	M14x1,5	4	6S	72	7	22	17
11687453	SRS10-S08	S	M16x1,5	6	8S	72	7	22	17
11687454	SRS10-S12	S	M20x1,5	7,5	12S	83	7,5	30	22
11687455	SRS10-S16	S	M24x1,5	12	16S	86	8,5	30	24
11687456	SRS10-S20	S	M30x2	16	20S	115	10,5	41	36
11687457	SRS10-S25	S	M36x2	20	25S	120	12	41	36
11687458	SRS10-S30	S	M42x2	25	30S	133	13,5	60	55
11687459	SRS10-S38	S	M52x2	32	38S	139	16	60	55

Sleutelwijdte en inbouwmaten kunnen afwijken

RX® hogedruk swivelkoppelingen Haakse uitvoering met kogellager



RX SH15

Uitvoering :	Haaks
Aansluiting :	DKOL X DKOL
Draad M en M1 :	Metrische buitendraad, 24° negatieve conus, pijpopname lichte serie
Medium :	Hydraulische olie
Materiaal :	Staal, verzinkt
Lagering :	Kogellager
Binnenwerk :	Gehard staal
Afdichting :	NBR
Maximale rotatie :	20 Rpm, niet constant
Min. werkdruk :	10 bar
Max. werkdruk :	350, vanaf 30S - 250 bar
Temperatuur :	max +90°C



Eriks-AT			Draad	Diameter		Afmeting mm			SLW mm	
Artikelnr.	Bestelcode.	Serie	M & M1	DN	AD	L1	L2	t	S1	S2
11687479	SH15-L06	L	M12x1,5	4	6L	49,5	23,5	7	22	25
11687480	SH15-L08	L	M14x1,5	6	8L	49,5	23,5	7	22	25
11687481	SH15-L10	L	M16x1,5	7,5	10L	62	29	7	30	22
11687482	SH15-L12	L	M18x1,5	7,5	12L	63	29	7	30	22
11687483	SH15-L15	L	M22x1,5	12	15L	61	29	7	30	22
11687484	SH15-L28	L	M36X2	20	28L	83	42	7,5	41	40

Sleutelwijdte en inbouwmaten kunnen afwijken

RX SH16

Uitvoering :	Haaks
Aansluiting :	DKOS X DKOS
Draad M en M1 :	Metrische buitendraad, 24° negatieve conus, pijpopname zware serie
Medium :	Hydraulische olie
Materiaal :	Staal, verzinkt
Lagering :	Kogellager
Binnenwerk :	Gehard staal
Afdichting :	NBR
Maximale rotatie :	20 Rpm, niet constant
Min. werkdruk :	10 bar
Max. werkdruk :	350, vanaf 28L - 250 bar
Temperatuur :	max +90°C

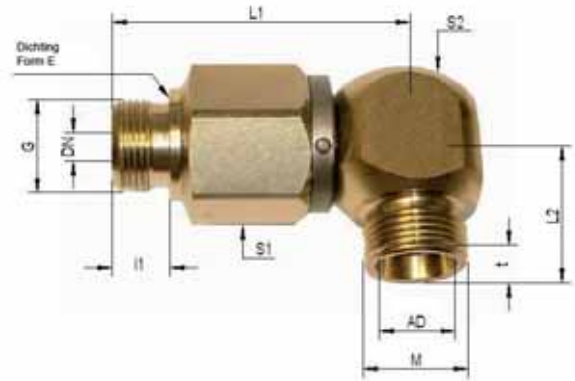


Eriks-AT			Draad	Diameter		Afmeting mm			SLW mm	
Artikelnr.	Bestelcode.	Serie	M & M1	DN	AD	L1	L2	t	S1	S2
11687485	SH16-S06	S	M14X1,5	4	6S	51,5	23,5	7	22	25
11687486	SH16-S08	S	M16X1,5	6	8S	51,5	23,5	7	22	25
11687487	SH16-S12	S	M20X1,5	7,5	12S	63	29	7,5	30	22
11687488	SH16-S16	S	M24X1,5	12	16S	63	33	8,5	30	30
11687489	SH16-S20	S	M30X2	16	20S	83	37	10,5	41	40
11624865	SH16-S25	S	M36X2	20	25S	83	42	12	41	40
11687490	SH16-S30	S	M42X2	25	30S	102,5	49	13,5	60	60
11687491	SH16-S38	S	M52X2	32	38S	102,5	57	16	60	60

Sleutelwijdte en inbouwmaten kunnen afwijken

RX SH14

Uitvoering :	Haaks
Aansluiting :	M.BSP X DKOL
Draad G :	Vaste BSP buitendraad, Peflex dichtring tegen zeskant
Draad M1 :	Metrische buitendraad, 24° negatieve conus, pijpopcode lichte serie
Medium :	Hydraulische olie
Materiaal :	Staal, verzinkt
Lagering :	Kogellager
Binnenwerk :	Gehard staal
Afdichting :	NBR
Maximale rotatie :	20 Rpm, niet constant
Min. werkdruk :	10 bar
Max. werkdruk :	350, vanaf 28L - 250 bar
Temperatuur :	max +90°C

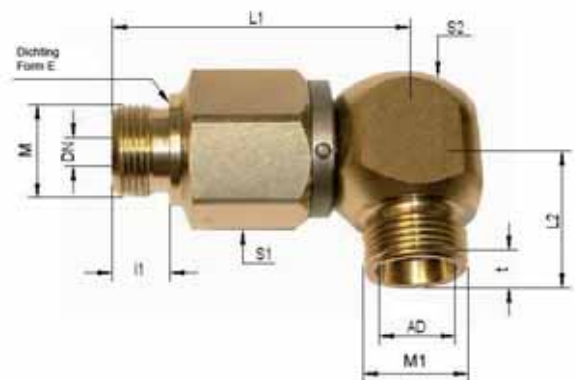


Eriks-AT			Draad		Diameter		Afmeting mm				SLW mm	
Artikelnr.	Bestelcode.	Serie	G	M	DN	AD	I1	t	L1	L2	S1	S2
11687472	SH14-B04-L06	L	1/4"	M12x1,5	4	6L	12	7	51,5	23,5	22	25
11687473	SH14-B04-L08	L	1/4"	M14x1,5	6	8L	12	7	51,5	23,5	22	25
11687474	SH14-B06-L10	L	3/8"	M16x1,5	7,5	10L	12	7	63	29	30	22
11687475	SH14-B06-L12	L	3/8"	M18x1,5	7,5	12L	12	7	63	29	30	22
11687476	SH14-B08-L12	L	1/2"	M18x1,5	7,5	12L	14	7	63	29	30	22
11687477	SH14-B08-L15	L	1/2"	M22x1,5	12	15L	14	7	64,5	29	30	22
11687478	SH14-B16-L28	L	1"	M36x2	20	28L	18	7,5	83	42	41	40

Sleutelwijdte en inbouwmaten kunnen afwijken

RX SH13

Uitvoering :	Haaks
Aansluiting :	M.METR X DKOL
Draad M :	Vaste metrische buitendraad, Peflex dichtring tegen zeskant
Draad M1 :	Metrische buitendraad, 24° negatieve conus, pijpopcode lichte serie
Medium :	Hydraulische olie
Materiaal :	Staal, verzinkt
Lagering :	Kogellager
Binnenwerk :	Gehard staal
Afdichting :	NBR
Maximale rotatie :	20 Rpm, niet constant
Min. werkdruk :	10 bar
Max. werkdruk :	350
Temperatuur :	max +90°C

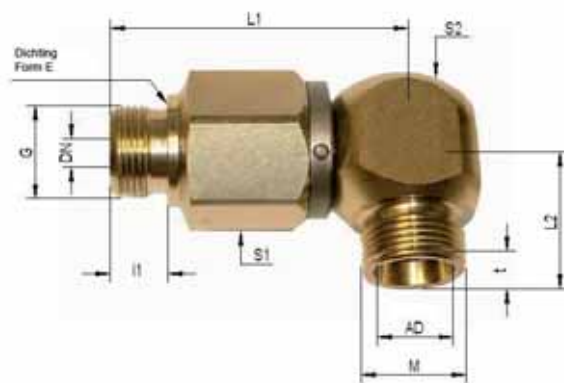


Eriks-AT			Draad		Diameter		Afmeting mm				SLW mm	
Artikelnr.	Bestelcode.	Serie	M	M1	DN	AD	I1	t	L1	L2	S1	S2
11687470	SH13-M18-L12	L	M18x1,5	M18x1,5	10	12L	12	7	60	29	30	22
11687471	SH13-M18-L15	L	M18x1,5	M22x1,5	10	15L	12	7	60	29	30	22

Sleutelwijdte en inbouwmaten kunnen afwijken

RX SH11

Uitvoering :	Haaks
Aansluiting :	M.BSP X DKOS
Draad G :	BSP buitendraad, Peflex dichtring tegen zeskant
Draad M1 :	Metrische buitendraad, 24° negatieve conus, pijpopname zware serie
Medium :	Hydraulische olie
Materiaal :	Staal, verzinkt
Lagering :	Kogellager
Binnenwerk :	Gehard staal
Afdichting :	NBR
Maximale rotatie :	20 Rpm, niet constant
Min. werkdruk :	10 bar
Max. werkdruk :	350
Temperatuur :	max +90°C

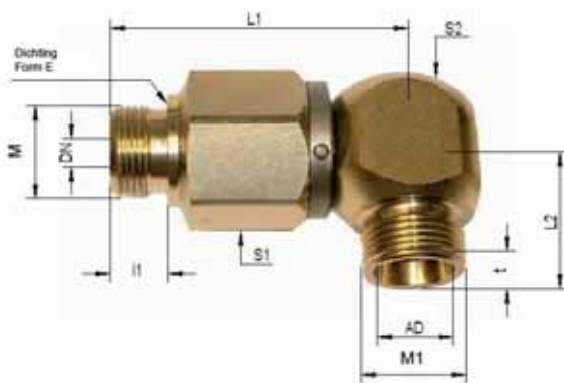


Eriks-AT			Draad		Diameter		Afmeting mm				SLW mm	
Artikelnr.	Bestelcode.	Serie	G	M	DN	AD	I1	t	L1	L2	S1	S2
11687460	SH11-B04-S06	S	1/4"	M14X1,5	4	6S	12	7	51,5	23,5	22	25
11687461	SH11-B04-S08	S	1/4"	M16X1,5	6	8S	12	7	51,5	23,5	22	25
11687462	SH11-B06-S12	S	3/8"	M20X1,5	7,5	12S	12	7,5	63	29	30	22
11687463	SH11-B08-S16	S	1/2"	M24X1,5	12	16S	14	8,5	63	33	30	30
11687464	SH11-B12-S20	S	3/4"	M30X2	16	20S	16	10,5	83	37	41	40
11687465	SH11-B16-S20	S	1"	M30X2	16	20S	18	10,5	83	37	41	40
11624864	SH11-B16-S25	S	1"	M36X2	20	25S	18	12	83	42	41	40

Sleutelwijdte en inbouwmaten kunnen afwijken

RX SH12

Uitvoering :	Haaks
Aansluiting :	M.METR X DKOS
Draad M:	Vaste metrische buitendraad, Peflex dichtring tegen zeskant
Draad M1 :	Metrische buitendraad, 24° negatieve conus, pijpopname zware serie
Medium :	Hydraulische olie
Materiaal :	Staal, verzinkt
Lagering :	Kogellager
Binnenwerk :	Gehard staal
Afdichting :	NBR
Maximale rotatie :	20 Rpm, niet constant
Min. werkdruk :	10 bar
Max. werkdruk :	350
Temperatuur :	max +90°C

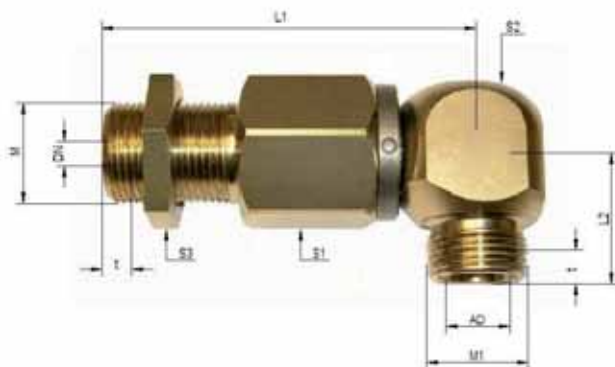


Eriks-AT			Draad		Diameter		Afmeting mm				SLW mm	
Artikelnr.	Bestelcode.	Serie	M	M1	DN	AD	I1	t	L1	L2	S1	S2
11687468	SH12-M27-S20	S	M27X2	M30X2	16	20S	16	10,5	83	37	41	40
11687469	SH12-M33-S25	S	M33X2	M36X2	20	25S	18	12	83	42	41	40

Sleutelwijdte en inbouwmaten kunnen afwijken

RX SHS17

Uitvoering :	Haaks, schot
Aansluiting :	DKOL X DKOL
Draad M en M1 :	Metrische buitendraad, 24° negatieve conus, pijpopcode lichte serie
Medium :	Hydraulische olie
Materiaal :	Staal, verzinkt
Lagering :	Kogellager
Binnenwerk :	Gehard staal
Afdichting :	NBR
Maximale rotatie :	20 Rpm, niet constant
Min. werkdruk :	10 bar
Max. werkdruk :	350
Temperatuur :	max +90°C

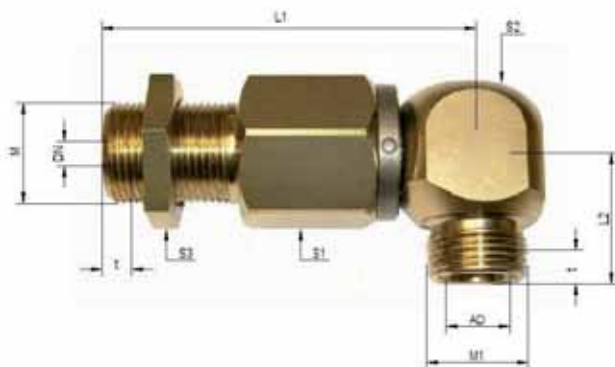


Eriks-AT			Draad	Diameter		Afmeting mm			SLW mm		
Artikelnr.	Bestelcode.	Serie	M&M1	DN	AD	t	L1	L2	S1	S2	S3
11687492	SHS17-L06	L	M12x1,5	4	6L	7	62,5	23,5	22	25	17
11687493	SHS17-L08	L	M14x1,5	6	8L	7	62,5	23,5	22	25	19
11687494	SHS17-L10	L	M16x1,5	7,5	10L	7	74	29	30	22	22
11687495	SHS17-L12	L	M18x1,5	7,5	12L	7	74	29	30	22	24

Sleutelwijdte en inbouwmaten kunnen afwijken

RX SHS18

Uitvoering :	Haaks, schot
Aansluiting :	DKOS X DKOS
Draad M en M1 :	Metrische buitendraad, 24° negatieve conus, pijpopcode zware serie
Medium :	Hydraulische olie
Materiaal :	Staal, verzinkt
Lagering :	Kogellager
Binnenwerk :	Gehard staal
Afdichting :	NBR
Maximale rotatie :	20 Rpm, niet constant
Min. werkdruk :	10 bar
Max. werkdruk :	350, vanaf 30S - 250 bar
Temperatuur :	max +90°C



Eriks-AT			Draad	Diameter		Afmeting mm			SLW mm		
Artikelnr.	Bestelcode.	Serie	M&M1	DN	AD	t	L1	L2	S1	S2	S3
11687496	SHS18-S06	S	M14x1,5	4	6S	7	62,5	23,5	22	25	19
11687497	SHS18-S08	S	M16x1,5	6	8S	7	62,5	23,5	22	25	22
11687498	SHS18-S12	S	M20x1,5	7,5	12S	7,5	74	29	30	22	27
11687499	SHS18-S16	S	M24x1,5	12	16S	8,5	75	33	30	30	32
11687500	SHS18-S20	S	M30x2	16	20S	10,5	106	37	41	40	41
11624863	SHS18-S25	S	M36x2	20	25S	12	107	42	41	40	46
11687501	SHS18-S30	S	M42x2	25	30S	13,5	126,5	49	60	60	50

Sleutelwijdte en inbouwmaten kunnen afwijken

RX® lagedruk swivelkoppelingen

Rechte uitvoering met kogelbaan lagering



RX® lagedruk swivelkoppelingen met kunststof dichting

Voordelen:

- Huis uit één stuk, geen gesoldeerde verbindingen.
- Prijsgunstige uitvoering voor eenvoudige toepassing

Technische gegevens:

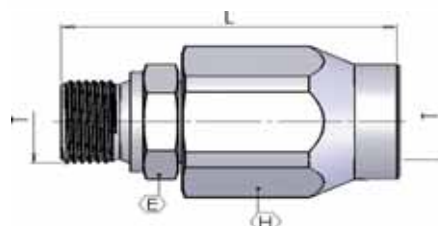
- Aansluitingen: 2x BSPP draad (andere aansluitingen op aanvraag)
- Materiaal huis: staal, verzinkt
- Materiaal as: staal
- Asafdichting NBR, (speciale materialen op aanvraag, afhankelijk van medium)
- Maximale werkdruk tot 200 bar bij hydraulische toepassingen
- Toerentalindicatie: maximaal tot 6 tpm discontinue tot 200 bar
- Temperatuurbereik: -20°C tot +100°C geldend voor hydraulische olie.
- Media: minerale olie (andere media op aanvraag)
- Lagering: kogelbaan met losse kogels.

Opmerking: het gelijktijdig optreden van hoge druk, hoge toerentallen en hoge temperatuur verkort de levensduur van de swivel.



RX SR19

Uitvoering :	Recht
Aansluiting :	M.BSP X F.BSP
Draad T :	Vaste BSP buitendraad en vaste binnendraad
Medium :	Hydraulische olie of water
Materiaal :	Staal, verzinkt
Lagering :	Kogelbaan
Binnenwerk :	Staal, verzinkt
Afdichting :	NBR
Maximale rotatie :	6 Rpm, niet constant
Temperatuur :	200-20°C tot +100°C

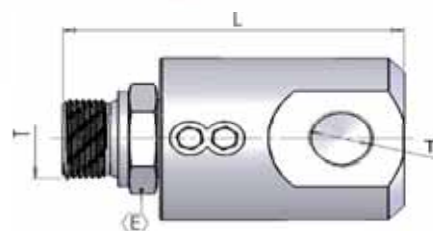


Artikelnr.	Bestelcode.	Eriks-AT			Draad T	Afmeting mm		SLW mm	
		Max. werkdruk zonder rotatie	Max. werkdruk met rotatie	Serie		L1	H	E	
11687503	SR19-B04	400	200	BSP	1/4"	61	30	19	
11625392	SR19-B06	400	200	BSP	3/8"	66	34	24	
11625389	SR19-B08	300	150	BSP	1/2"	70	36	27	
11687504	SR19-B12	300	150	BSP	3/4"	79	45	34	
11687505	SR19-B16	300	100	BSP	1"	90	50	41	

Sleutelwijdte en inbouwmaten kunnen afwijken

RX SH20

Uitvoering :	Haaks
Aansluiting :	M.BSP X F.BSP
Draad T :	Vaste BSP buitendraad en vaste BSP binnendraad
Medium :	Hydraulische olie of water
Materiaal :	Staal, verzinkt
Lagering :	Kogelbaan
Binnenwerk :	Staal, verzinkt
Afdichting :	NBR
Maximale rotatie :	6 Rpm, niet constant
Temperatuur :	200-20°C tot +100°C



Artikelnr.	Bestelcode.	Eriks-AT			Draad T	Afmeting mm		SLW mm
		Max. werkdruk zonder rotatie	Max. werkdruk met rotatie	Serie		L1	E	
11687506	SH20-B04	400	200	BSP	1/4"	69	30	
11687507	SH20-B06	400	200	BSP	3/8"	78	36	
11687508	SH20-B08	300	150	BSP	1/2"	86	38	
11687509	SH20-B12	300	150	BSP	3/4"	99	50	

Sleutelwijdte en inbouwmaten kunnen afwijken

Selectiehulp RX Swivels

Swivel codering			SR3	
			t/m	
			SRS10	
	SH1		en	SR19
	SH2	SR21	SH11	SH20
			t/m	
			SHS18	

Swivel type	A	B	C	D
Type lagering	Kunststof glijlager	Axiaal druk-lager	Axiaal kogel-druk-lager	Ingestoken kogelbaan-groeven
Geschikt voor Minerale Olie	ja	ja	ja	ja
Geschikt voor Water	ja	op aanvraag	nee	nee
Max. medium temperatuur (°C)	95	80	90	100
Max. druk kleine afmeting	280	246	350	400
Max. druk grote afmeting	280	176	250	250
Max. Rotatiesnelheid bij max. Druk, medium olie (rpm) (reparatieset verkrijgbaar)	10	10	20	6, bij halve max. druk
Relatieve levensduur bij draaien onder druk	+	+	++	-
Bestendigheid tegen dwarskrachten	+/-	-	-	-
Geschikt voor onderdruk?	max. 10%	max. 10%	nee, min. +10 bar	max. 80%
Stofafdichting	ja	ja	ja	nee
Speciale afdichtingsmaterialen op aanvraag? (*)	ja	ja	ja	nee
Reparatieset afdichtingen verkrijgbaar.	ja	ja	ja	nee
Alternatieve draadaansluitingen op aanvraag?	ja	ja	ja	nee

(*) Alle swivels zijn standaard voorzien van NBR dichtingen met een temp. bestendigheid van maximaal 100 °C

Geen van de swivels is bestand tegen langdurig (snel) draaien in dezelfde richting

Toepassing op slanghaspels is wel goed mogelijk, bij typen A, B en C kan zelfs onder druk worden gehaspeld.

Voor continue draaien binnen 360 graden onder dynamische hydrauliektoepassingen is type C het meest geschikt

Bij niet-continue gebruik kunnen hier ook typen A en B worden ingezet.

Swivel typen A en B (op aanvraag) zijn geschikt voor schoon water.

Met "schoon water" wordt bedoeld water zonder vaste stof verontreiniging (zand, vuil, roest, etc.) en zonder opgeloste chemicaliën of oplosmiddelen die de dichtingen zouden kunnen aantasten.

In het geval van twijfel gelieve ons te raadplegen.

SH		Blz
	SH2	10
	SH1	10
SR		
	SR21	14
	SR7	18
	SR8	18
	SR5	19
	SR6	19
	SR3	20
	SR4	20
SRS		
	SRS9	21
	SRS10	21
SH		
	SH15	24
	SH16	24
	SH14	25
	SH13	25
	SH11	26
	SH12	26
SHS		
	SHS17	27
	SHS18	27
SR		
	SR19	31
	SH20	31

ERIKS Servicecenters

Alkmaar

Saffierstraat 3
1812 RM Alkmaar
T (072) 514 17 17
F (072) 514 16 25
E esc.alkmaar@eriks.nl

Almelo

Plesmanweg 12
7602 PE Almelo
T (0546) 87 30 70
F (0546) 87 32 68
E almelo@eriks.nl

Almere

Rondebeltweg 32
1329 BB Almere
T (036) 538 73 00
F (036) 538 73 10
E almere@eriks.nl

Amsterdam

Dynastrostraat 46
1014 BK Amsterdam
T (020) 448 96 10
F (020) 613 77 65
E amsterdam@eriks.nl

Arnhem

Pieter Calandweg 46
6827 BK Arnhem
T (026) 362 92 44
F (026) 361 00 63
E arnhem@eriks.nl

Bergen op Zoom

Van Konijnenburgweg 44 b
4612 PL Bergen op Zoom
T (0164) 27 55 44
F (0164) 27 55 49
E bergenopzoom@eriks.nl

Delzijl

Deltaweg 30
9936 HK Farmsum
T (0596) 63 38 20
F (0596) 63 38 29
E delzijl@eriks.nl

Den Haag

Neckar 2
2491 BD Den Haag
T (070) 381 84 84
F (070) 381 84 36
E denhaag@eriks.nl

Doetinchem

Havenstraat 55
7005 AG Doetinchem
T (0314) 34 37 20
F (0314) 34 37 41
E doetinchem@eriks.nl

Ede

Galvanistraat 34
6716 AE Ede
T (0318) 43 96 14
F (0318) 64 01 04
E ede@eriks.nl

Eerbeek

Loubergweg 19
6961 EJ Eerbeek
T (0313) 67 95 00
F (0313) 65 47 68
E eerbeek@eriks.nl

Eindhoven

De Witbogt 22 a
5652 AG Eindhoven
T (040) 291 19 00
F (040) 291 19 09
E eindhoven@eriks.nl

Emmen

Willem Schoutenstraat 11
7825 VV Emmen
T (0591) 66 80 00
F (0591) 66 80 06
E emmen@eriks.nl

Groningen

Rouaanstraat 8
9723 CD Groningen
T (050) 368 49 99
F (050) 368 49 98
E groningen@eriks.nl

Gouda

Marconistraat 117
2809 PG Gouda
T (0182) 33 11 60
F (0182) 37 82 02
E gouda@eriks.nl

Hengelo

Hassinkweg 16
7556 BV Hengelo
T (074) 291 57 57
F (074) 291 59 39
E hengelo@eriks.nl

Hoorn

De Factorij 35 d
1689 AK Zwaag
T (0229) 21 28 82
F (0229) 21 93 74
E hoorn@eriks.nl

Leeuwarden

James Waltstraat 19
8912 AS Leeuwarden
T (058) 215 05 87
F (058) 215 85 16
E leeuwarden@eriks.nl

Maastricht

Amerikalaan 28
6199 AE Maastricht
T (043) 604 91 80
F (043) 363 87 28
E maastricht@eriks.nl

Roermond

Thomas Alva Edisonweg 5
6045 GN Roermond
T (0475) 37 22 70
F (0475) 37 23 05
E roermond@eriks.nl

Rotterdam-Boele

Shannonweg 33 Haven 5079
3197 LG Rotterdam-Boele
T (010) 231 34 00
F (010) 296 96 18
E rijnmond@eriks.nl

Rotterdam-Noordwest

Calrostraat 80
3047 BC Rotterdam
T (010) 245 50 55
F (010) 262 00 38
E rotterdam@eriks.nl

Tilburg

Ellen Pankhurststraat 9
5032 MD Tilburg
T (013) 571 45 61
F (013) 570 06 42
E tilburg@eriks.nl

Venlo

Willem Barentszweg 20
5928 LM Venlo
T (077) 396 12 50
F (077) 382 69 03
E venlo@eriks.nl

Zwolle

Ampèrestraat 27
8013 PT Zwolle
T (038) 467 29 20
F (038) 467 29 29
E zwolle@eriks.nl

www.eriks-aandrijftechniek.nl

Roermond
Thomas Alva Edisonweg 5
6045 GN Roermond

T (0475) 37 22 70
F (0475) 37 23 05
E roermond@eriks.nl

kennis maakt het verschil

ERIKS
aandrijftechniek

